



## ウォーキー・ウォーキー2 アクセサリー/パーツリスト

ラックヘルスケア株式会社

図	商品コード	商品名	単位
1	03080513	ウォーキーS ハンドル左	本
2	03080512	ウォーキーS ハンドル右	本
3	03080515	ウォーキーM ハンドル左	本
4	03080514	ウォーキーM ハンドル右	本
5	03080080	オパルタイヤ/ウォーキー前輪	個
6	03080081	ウォーキー後輪	個
7	39103204	ウォーキー ハンドルキャップ	個
8	39103409	ウォーキー 前輪フォーク付	個
9	39103205	ウォーキー グリップ	個
10	39103003	オパル/ウォーキー/ジャズ タイヤキャップ	個
11	39103206	ウォーキー 折りたたみロックキット	個
12	39103207	ウォーキー ハンドル高さ調整ネジ	個
13	39103209	ウォーキー ブレーキパッド左	個
14	39103208	ウォーキー ブレーキパッド右	個
15	03080502	ウォーキーS 座面シート	個
	03080503	ウォーキーM 座面シート	個
	03080102	ウォーキーS 背ベルト	本
	03080103	ウォーキーM 背ベルト	本
	03080104	ウォーキーS カゴ	個
	03080105	ウォーキーM カゴ	個
16	39103210	ウォーキー Torxレンチ	個
	39103211	ウォーキー 塗料(レッド)	個
	39103212	ウォーキー2 塗料(シャンパーニュ)	個
	03080099	ウォーキースローダウンブレーキ	セット

※上記価格に税は含まれておりません。

※製品の仕様・価格は予告なく変更する場合がございます。

### ラックヘルスケア株式会社

営業本部 〒105-0014 東京都港区芝3-43-16 KDX三田ビル11F

大阪オフィス 〒542-0081 大阪市中央区南船場2-10-2

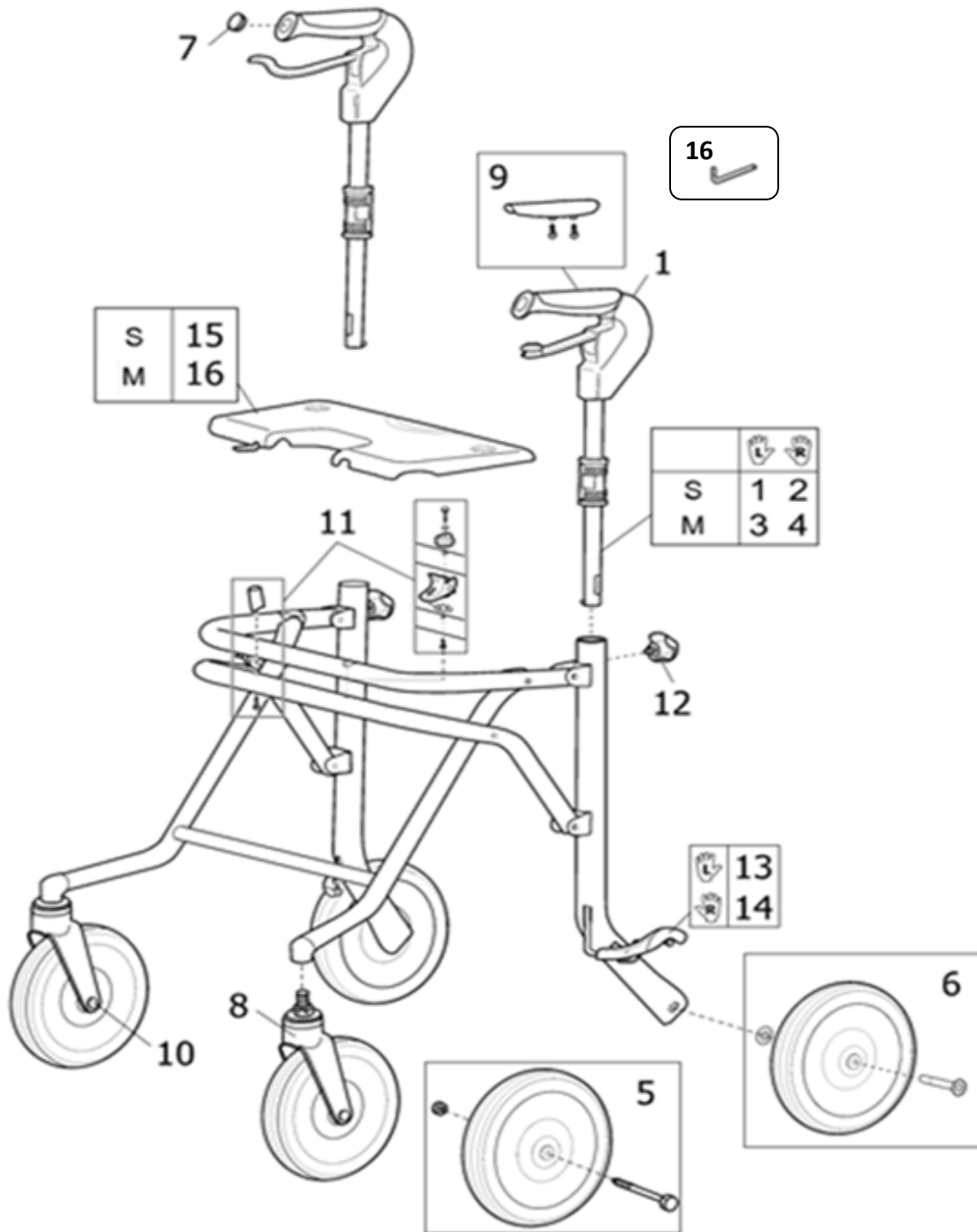
九州オフィス 〒862-0924 熊本市中央区帯山2-1-23 パークヒル帯山

TEL 03-5419-8050 FAX 03-5419-8051

TEL 06-6244-0636 FAX 06-6244-0836

TEL 096-340-8101 FAX 096-340-8102

# ウォーキー・ウォーキー2 アクセサリー/パーツリスト



## ラックヘルスケア株式会社

営業本部 〒105-0014 東京都港区芝3-43-16 KDX三田ビル11F  
 大阪オフィス 〒542-0081 大阪市中央区南船場2-10-2  
 九州オフィス 〒862-0924 熊本市中央区帯山2-1-23 パークヒル帯山

TEL 03-5419-8050 FAX 03-5419-8051  
 TEL 06-6244-0636 FAX 06-6244-0836  
 TEL 096-340-8101 FAX 096-340-8102