

お客様へ

Vicair® 製品をお買い上げいただき、ありがとうございます。このシンプルで信頼性の高い、すばらしい効果をお楽しみいただけることと存じます。クッションに同封されている「クイックインストールガイド」をご利用になると、迅速に設置できます。さらに、お使いになる前に本ユーザーマニュアルをよく読んで、ご理解いただくようお願いいたします。将来参照できるよう、「クイックインストールガイド」と本ユーザーマニュアルの両方を保管してください。

詳細またはマニュアルの再注文に関しては、お住まいの国の販売業者にお問い合わせください。

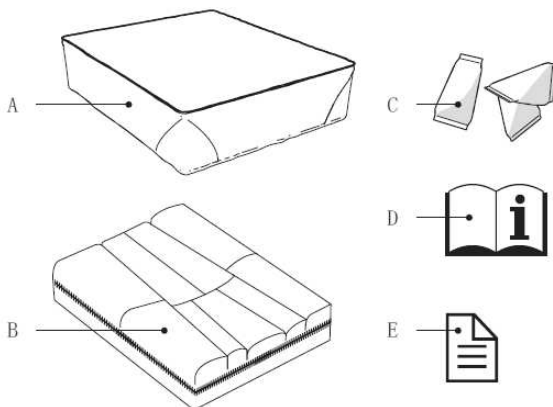
販売業者情報は、vicair.com にてご覧になれます。

紹介

VICAIR Cushion は車いす用座席クッションで、解剖学に基づいたデザインの座席表面となっており、褥瘡（じょくそう）ができるリスクを持つ方に非常に高いレベルの安定性をお届けします。快適さと安定のボディサポートを提供し、姿勢を改善し褥瘡（じょくそう）を予防します。また、ステージの進んだ褥瘡（じょくそう）治療計画（ステージ I-IV）にも、優れた高性能を追加するものとなります。

Vicair Vector 02 クッションは、SmartCells を付けたままで洗たく機で丸洗いできます！

主な構成部分



- A クッションカバー
- B クッション
- C SmartCells™ (9 個のコンポーネントに設置)
- D ユーザーマニュアル
- E クイックインストールガイド (Quick Installation Guide)

一般的な製品の仕様

製品名: VICAIR Cushion (ビケアクッション)

製造業者: Vicair B.V. (オランダ)

保証: 24 ヶ月間

素材: ラテックス不使用

重量 (カバーを除く): 最小型: 0.5 kg / 1.1 lbs
 中型: 0.8 kg / 1.8 lbs
 最大型: 1.3 kg / 2.9 lbs

ご利用可能なサイズ: マニュアルの後ろのページの「グリッド」を参照

素材: ラテックス不使用

クッション: トップはポリウレタンコーティングされたポリエステル生地製、ボトムはポリエステルメッシュ生地製

中綿: 低反発素材のコーティングを施したエア充填式 SmartCells (スマートセル)

02 Top Cover クッションカバー: 上部: ニットポリエステル織布。底部の縁: ポリエステル織物、ポリウレタン滑り止めコーティング。

代替クッションカバー

Comfair Cover クッションカバー：上部：ニットポリエステル織布。側部：ポリエステル3Dメッシュ織物。底部：ポリエステル織物、ポリウレタン滑り止めコーティング。

Incotec Cover クッションカバー&Reversible Cover クッションカバー：上部：ニットポリエステル織布、流体抵抗性・通気性ポリウレタンのコーティング。底部：ポリエステル織物、ポリウレタン滑り止めコーティング。

オールカバー：洗たく機で丸洗い可。カバーは、EN1021-1、1021-2 および CAL117 に準拠しています。

注意と安全のための指示

Vicair 車いす用座席クッションは、車いす用座席クッションとしてのみご使用いただけます。本製品を意図されている以外のいずれかの方法で使用することは、誤用とされま
す。Vicair B.V. は、誤用や適切でない使用、または過失により起こったダメージについては責任を負いません。本マニュアルを完全に読んで理解していただくようお願いします。

警告!Vicair B.V. は、VICAIR Cushion を医療従事者または技術アドバイザーの直接の監督の下で設置することを推奨します。

警告!尾てい骨と骨盤の骨がクッションの底部に触れないようにしてください。

「ボトムアウト」のチェックは、最初の使用時にクッションのフィラーを調整した後に行われる必要があります。

警告!皮膚に発赤がないか、最初の2、3日は特に気を付けて確認してください。発赤が起こり、15分経っても消えない場合には、医療従事者または技術アドバイザーにご相談ください。

警告!Vicair B.V. は、フィラーのレベル調整は医療従事者または技術アドバイザーの直接の監督の下で行うことを推奨します。

警告!現在のところ、Vicair 車いす用クッションを自動車で安全に使用する際のテストデータ

はありません。したがって、車いす用クッションを自動車で使用することは奨励しません。

警告!体液で汚してしまった場合、また製品を別のユーザーに譲る場合、交差汚染を避けるため、製品は消毒される必要があります。

警告!消耗や潰れたセルがないか、3か月ごとに製品を確認してください。大きなダメージがある場合、または多数の潰れているセルがある場合、製品使用を継続しないでください。販売業者にご連絡ください。

注意!製品は、炎や高温の熱源の傍で使用したり放置したりしないでください。

注意!製品を蒸気消毒したり（消毒のために）高圧処理したりしないでください。製品は、過度の熱や圧力に耐えられません。消毒・洗たくの指示が守られない場合、製品やそのカバーの劣化が加速する可能性が非常に高くなります。

注意!クッションを洗たくする際には、強いクレンザーや研磨剤入りのクレンザー、または鋭利な物質を使用しないでください。

注意! Vicair O2 クッションの上側を洗たく機のドアのガラスに直接置かないでください。

注意!クッションが車いすのスポークに接触しないようご注意ください。

設置

警告!Vicair B.V. は、VICAIR Cushion を医療従事者または技術アドバイザーの直接の監督の下で設置することを推奨します。

注意!クッションが車いすのスポークに接触しないようご注意ください。

注意!クッションは常にカバーを付けて使用してください。

注意!車いすの座席が清潔であり、油がついていないことを確認してください。

ヒント:ベルクロをご使用になりたくない場合には、ベルクロのストリップを取り外すことができます。ストリップがクッションおよび/またはクッションカバーの底につながっているため、ストリップを除去することができないことにご注意ください。

02 Top Cover クッションカバーをご使用の際には、以下のステップを行ってください。これらステップは、クイックインストールガイドのインストールのイラスト1〜6に対応します。

- ・ クッションのサイズを確認する。クッションの幅 (X) と座席がマッチすること。クッションがひじ掛けやサイドガードに乗る場合、幅は最大 2,5 cm となります。クッションの深さ (Y) と座席がマッチすること。
- ・ カバーのサイズがクッションのサイズと合っていることを確認してください。クッションの底部に装着しているベルクロの接着剤付きストリップから保護用のバックキングテープを剥がします。
- ・ クッションをギュッと押すように、圧力をかけながらくるんでください。
- ・ 02 Top Cover クッションカバーでクッションをくるみます。
- ・ クッションの裏側にあるループをカバーの裏側にあるボタン穴に通してください。
- ・ クッションの上に2、3分腰かけ、クッションをあなたの体型に適応させます。
- ・ 必要に応じてフットレストを調整します。

代替クッションカバー

Comfair Cover クッションカバー、Incotec Cover クッションカバー、または Reversible Cover クッションカバーを使うときは次のステップを実行してください。

注記：Reversible Cover クッションカバーは冷たい通気性のある面が外面になって配達されます。本カバーの流体抵抗性面が必要な場合：カバーのジッパーを下部から上部まで完全に開け、上部を裏表にしてから下部までジッパーを閉めます。

- ・ クッションのサイズを確認する。クッションの幅 (X) と座席がマッチすること。クッションがひじ掛けやサイドガードに乗る場合、幅は最大 2,5 cm となります。クッションの深さ (Y) と座席がマッチすること。
- ・ カバーのサイズがクッションのサイズと合っていることを確認してください。

- ・ ベルクロのストリップをクッションの底部から剥がします。クッション底部につながられているストリップは、取り外しできませんのでご注意ください。
- ・ クッションをカバーでくるんでください。
- ・ カバーの鳩目 (アイレット) にループを渡します。
- ・ ジッパーを締めます。クッションを傷つけないようご注意ください。
- ・ クッションカバーに装着しているベルクロの接着剤付きストリップから保護用のバックキングテープを剥がします。
- ・ クッションをギュッと押すように、圧力をかけながらくるんでください。
- ・ クッションの上に2、3分腰かけ、クッションをあなたの体型に適応させます。
- ・ 必要に応じてフットレストを調整します。

「ボトムアウト」をチェックしてください：イラスト 7 - クイックインストールガイド
警告!尾てい骨と骨盤の骨がクッションの底部に触れないようにしてください。「ボトムアウト」のチェックは、最初の使用時にクッションのフィラーを調整した後に行われる必要があります。

警告!Vicair B.V. は、フィラーのレベル調整は医療従事者または技術アドバイザーの直接の監督の下で行うことを推奨します。

- ・ クッションの上におよそ5分間腰かけ、「ボトムアウト」がないか (=平たくなりすぎていないか) 確認します。
- ・ 医療従事者または技術アドバイザーに、前屈みの体勢であなたの臀部と Vicair クッションのあいだに手を差し入れてもらいます。
- ・ 医療従事者または技術アドバイザーに、あなたの最低骨隆起が、最低 2,5 cm の SmartCells™でサポートされているか確認してもらいます。これにより、隆起部最低骨隆起が車いすの座席に触れることを妨げられます。
- ・ 「ボトムアウト」が起こる場合には、クッションは使用しないでください。ほとんどの場合、コンパートメントのフィラーのレベルを調整すると、問題は解決します。

使用

皮膚の発赤がないか確認してください

イラスト 8 - クイックインストールガイド

警告!皮膚に発赤がないか、最初の2、3日は特に気を付けて確認してください。発赤が起こり、15分経っても消えない場合には、医療従事者または技術アドバイザーにご相談ください。

フィルターのレベルの調整

警告!Vicair B.V. は、フィルターのレベル調整は医療従事者または技術アドバイザーの直接の監督の下で行うことを推奨します。

使用と保管の条件

注意!製品は、炎や高温の熱源の傍で使用したり放置したりしないでください。

・ ユーザーの体重:

最低:15 kg / 33 lbs、

最大:250 kg / 551 lbs

・ 温度:

最低:-20°C / 4°F、最大:55°C / 131°F

・ 高所での使用

注意!Vicair B.V. は、クッションを海拔2400 m を越える高所または海面下 50 m より低い場所で使用しないように推奨しています。各 SmartCell にはエアが充填されているため、クッションは高所や機内で使用される際には異なる反応を示す場合があります。このような状況では、各コンパートメントから2、3セルを取り外すことによって、クッションの硬さを調整できます。

・ 湿度:

最低:0%、最大:100%

使用準備完了

Vicair 製品はすぐに使用できる状態にあります。サイズやモデルごとに独自のフィルターレベルを持ちます。但し、必要に応じて SmartCells を各コンパートメントから増減・着脱させることにより、フィルターレベルは調整可能です。初期設定のフィルターレベルは、クッションのラベルに記載されています。

毎日の拡張

Vicair B.V. は、毎日、お手持ちの Vicair クッションをご使用になる前に、叩いて膨らませることを推奨します。

Vicair 座席クッションの自動車でのご使用

警告!現在のところ、Vicair 車いす用クッションを自動車で安全に使用する際のテストデータはありません。したがって、車いす用クッションを自動車で使用することは奨励しません。お使いの Vicair 車いす用クッションの代替として、交通機関でさらなる保護を必要とする場合では、Vicair AllRounder 02 (こちらはユーザーの体に締め付けて使用するタイプです) をご使用いただくことができます。

再使用 - 製品を別のユーザーに譲渡する

製品は繰り返しの使用に適しています。別のひとがご使用になる前に、製品は完全に洗たくされ、消毒されなければなりません。「お手入れと洗たく」の章にある指示をご覧ください。

注意!新しく使う人に合わせて、製品が正しく調整されていることを確認してください。

クッションカバーの交換

通常の使用では、Vicair B.V. は年にいちどクッションカバーを交換することを推奨します。交換用のカバーは別途購入できます。

処分方法

使用済みの器具と包装材の処分とリサイクルは、適用法と規制を遵守して行われなければなりません。汚染のリスクを避けるため、処分する前には確実にクリーニングを行ってください。

お手入れと洗たく

警告!消耗や潰れたセルがないか、3か月ごとに製品を確認してください。大きなダメージがある場合、または多数の潰れているセルがある場合、製品使用を継続しないでください。販売業者にご連絡ください。

注意!製品を蒸気消毒したり(消毒のために)

高圧処理したりしないでください。過度な熱や圧力に耐えられません。指示されている洗たく方法に従わない場合、劣化が加速する可能性が非常に高くなります。

注意!クッションを洗たくする際には、強いクレンザーや研磨剤入りのクレンザー、または鋭利な物質を使用しないでください。

注意! Vicair 02 クッションの上側を洗たく機のドアのガラスに直接置かないでください。

Vicair Vector 02 を洗たくする

- ・ Vicair Vector 02 のカバーを洗たくするクッションカバーは、洗たく機で丸洗いでできます。カバーの内側に付いているラベル上の洗たくの際の指示に従ってください。
(60°C = 140°F)



- ・ VICAIR Cushion クッションの洗たく
クッションは、中性洗剤と60°C /140°Fのお湯で、洗たく機のソフトコースで洗うことができます。クッションを洗たく機に入れる前に、SmartCells を取り外す必要はありません。クッションの上側が洗たく機のドアのガラスに直接接触していないか、確認してください。洗たく機には最大容量の半分以上を入れなくてください。回転速度は減らしてください。アジテーター式の洗たく機を使うときは、クッションがドラム内で自由に移動できるか確認してください。塩素系漂白剤は使用しないでください!また、ドライクリーニングも行わないでください!VICAIR Cushionは乾燥機にかけず、自然乾燥させてください。VICAIR Cushionのスリング部分を使って吊るし干しできます。



Vicair Vector 02 の消毒

警告!体液で汚してしまった場合、また製品を別のユーザーに譲る場合、製品は交差汚染を避けるため、消毒される必要があります。クッションとカバーは、上記の指示に従って洗たくしてください。できれば抗菌性の洗剤を使用してください。洗たく後、クッションとカバーに消毒用スプレーをかけてください。コンパートメントを外側に曲げ、隙間にも必ずスプレーが入るようにしてください。

保証

保証手続きや諸条件についての詳細は、www.vicair.com を参照してください。

Vicair B.V. は、製品が正常に使用されていたことを条件に、作りや材料の欠陥があった場合、限定保証を提供しています。

通常でない使用に起因するダメージや、不適切な取り扱いや洗たく、または過失により引き起こされたダメージは、この保証から除外されます。

保証期間

元の購入日から:24 ヶ月間。

VICAIR Cushion の SmartCells には生涯保証が付いています。

上記保証期間中に素材または作りに欠陥が起こった場合、Vicair B.V. は独自の裁量において、その製品を無料で修理または交換します。クッションカバーはこの保証の対象外です。ここに明示されている保証違反は、製品の修理または交換に制限されています。いかなる場合にも、結果として起こるさらなるダメージは保証違反から起こるダメージには含まれず、販売された非準拠の商品のコストを越える保証はなされません。

ご質問がありますか?

Vicair B.V. までの info@vicair.com お問い合わせいただくか、お住まいの国の Vicair の販売業者までお問い合わせください。