



ウォーキーS3h、S3 アクセサリー/パーツリスト

ラックヘルスケア株式会社

図	商品コード	商品名	単位
1	39585005	S3 前輪	個
1	39585004	S3 後輪	個
2	39104001	S3 スクリューM6×55	個
3	39104002	S3 フロントフォーク	個
4	39104003	S3 フロントフォークタイヤ付	個
5	39104004	S3/コンパクト フォークカバー	個
6	39104005	S3 スクリューキャップ	個
7	39104006	S3 スクリューM6×40	個
8	39104007	S3 スクリューM5	個
9	39104008	S3 ロックナットM5	個
10	39104009	S3 クリップシャフト	個
11	39104010	S3 クリップカバー	個
12	39104011	S3 スクリューMK6S M6×10	個
13	39104012	S3 後輪用シャフト	個
14	39104013	S3 バックフレーム(ナット含む)左	個
14	39104014	S3 バックフレーム(ナット含む)右	個
15	39104015	S3/コンパクト ブレーキパッド 左	個
15	39104016	S3/コンパクト ブレーキパッド 右	個
16	39104017	S3 ブレーキ用シャフト	個
17	39104018	S3 スプリング	個
18	39104019	S3 スクリュー RXK 4.2×6.5	個
19	39104020	S3 ワイヤブラケット	個
20	39585006	S3 座面シート	枚
21	39104021	S3 座シート用ストラップ	本
22	39104022	S3 ハンドル高さ調整ノブ(OR)	個
23	39104023	S3 カバープロファイル	個
24	39104024	S3 ハンドルカバースクリュー付	個
25	39104025	S3 ハンドルグリップ(左右セット)	組
26	39104027	S3 ハンドルセット(左右共通)	セット
27	39104028	S3 ワイヤ(ナット含む)	本
28	39104029	S3 シートピン	個
29	39104030	S3 スクリューK6S M6×16	個
30	39104031	S3 スクリューKXPT K40×10	個
31	39104032	S3 スクリューRXS B6×8	個
32	39104033	S3 サイドキャップ 6個/1袋	個
33	39104026	S3 スクリュー(ハンドルグリップ用)	個
	39585001	S3 金かご	個
	39585002	S3/コンパクト 杖ホルダー	個
	39585003	S3 背ベルト	本
	39585015	S3 テキスタイルバスケット2021	個
	39585008	S3/コンパクト 酸素ボンベホルダー	個

※酸素ボンベホルダーはテキスタイルバスケットとの併用はできません。

※上記価格に税は含まれておりません。

※製品の仕様・価格は予告なく変更する場合がございます。

ラックヘルスケア株式会社

営業本部 〒105-0014 東京都港区芝3-43-16 KDX三田ビル11F

大阪オフィス 〒542-0081 大阪市中央区南船場2-10-2

九州オフィス 〒862-0924 熊本市中央区帯山2-1-23 パークヒル帯山

TEL 03-5419-8050 FAX 03-5419-8051

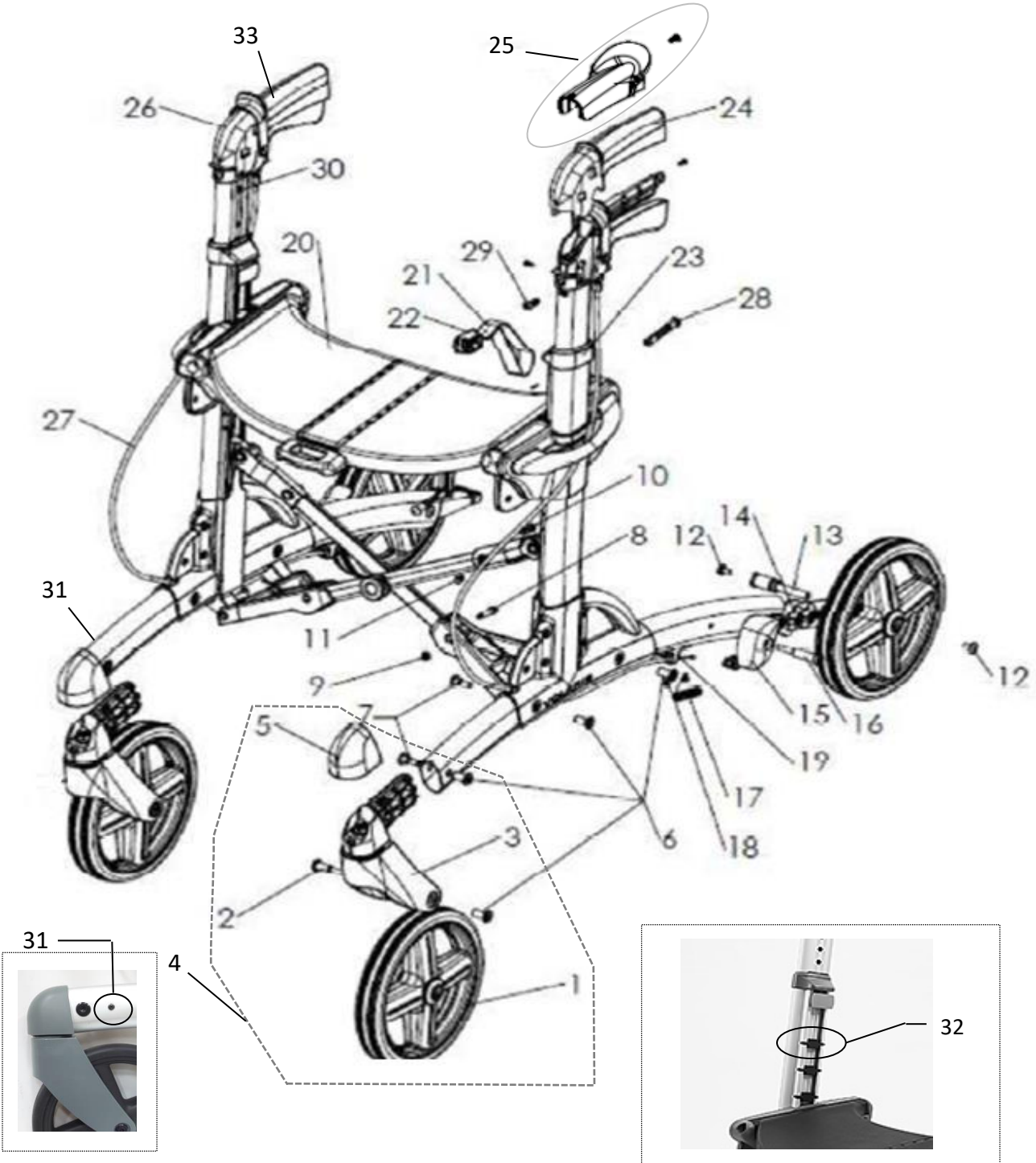
TEL 06-6244-0636 FAX 06-6244-0836

TEL 096-340-8101 FAX 096-340-8102



ラックヘルスケア株式会社

ウォーカーS3h、S3 アクセサリー/パーツリスト



ラックヘルスケア株式会社

営業本部 〒105-0014 東京都港区芝3-43-16 KDX三田ビル11F
 大阪オフィス 〒542-0081 大阪市中央区南船場2-10-2
 九州オフィス 〒862-0924 熊本市中央区帯山2-1-23 パークヒル帯山

TEL 03-5419-8050 FAX 03-5419-8051
 TEL 06-6244-0636 FAX 06-6244-0836
 TEL 096-340-8101 FAX 096-340-8102